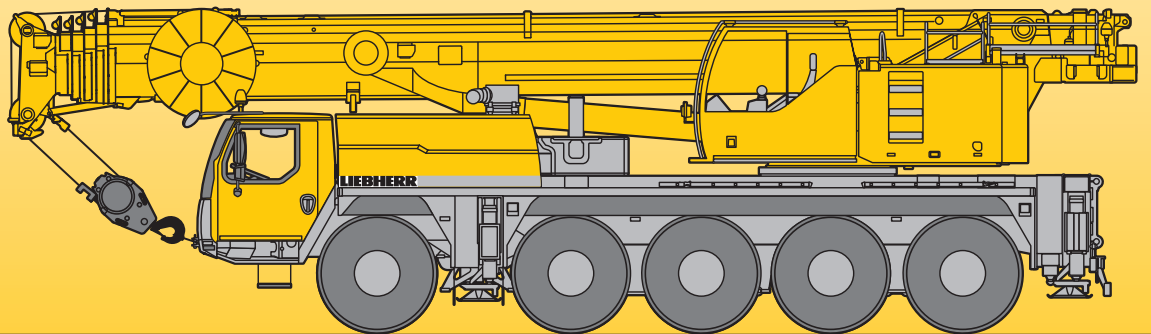


Mobile Crane Grue mobile

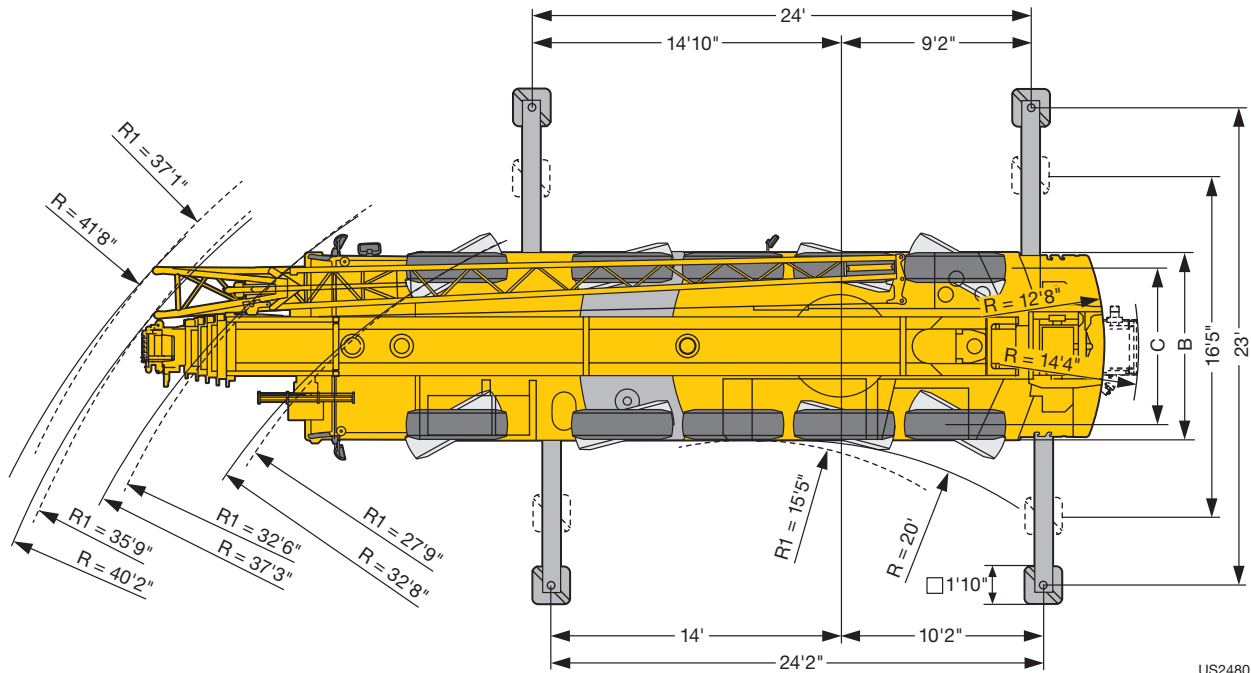
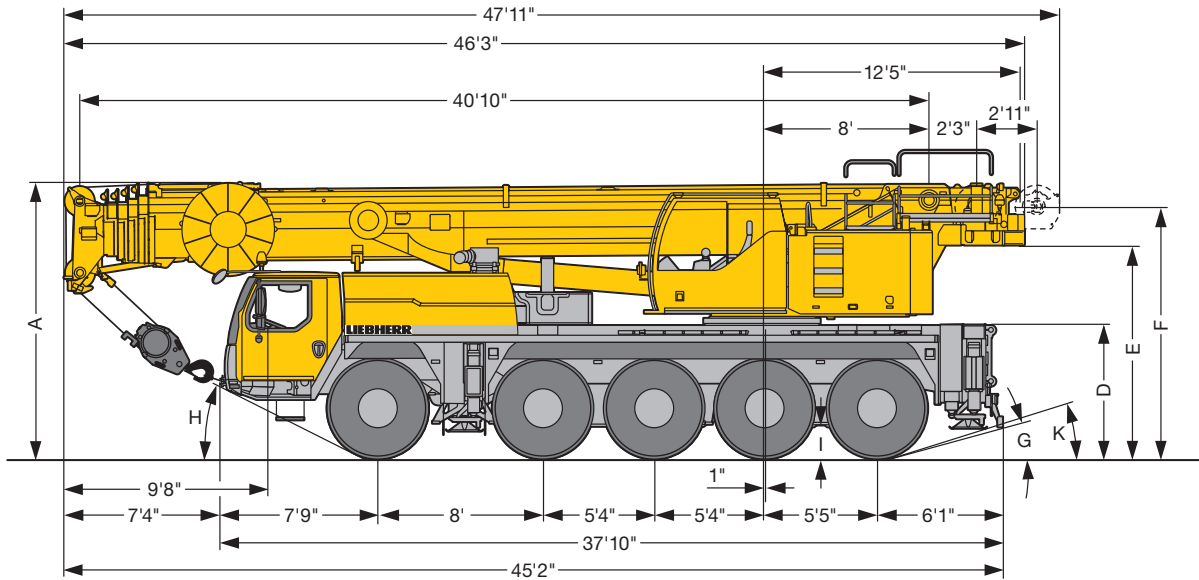
LTM 1095-5.1

Technical Data Caractéristiques techniques




LIEBHERR

Dimensions Encombrement



US2480.01

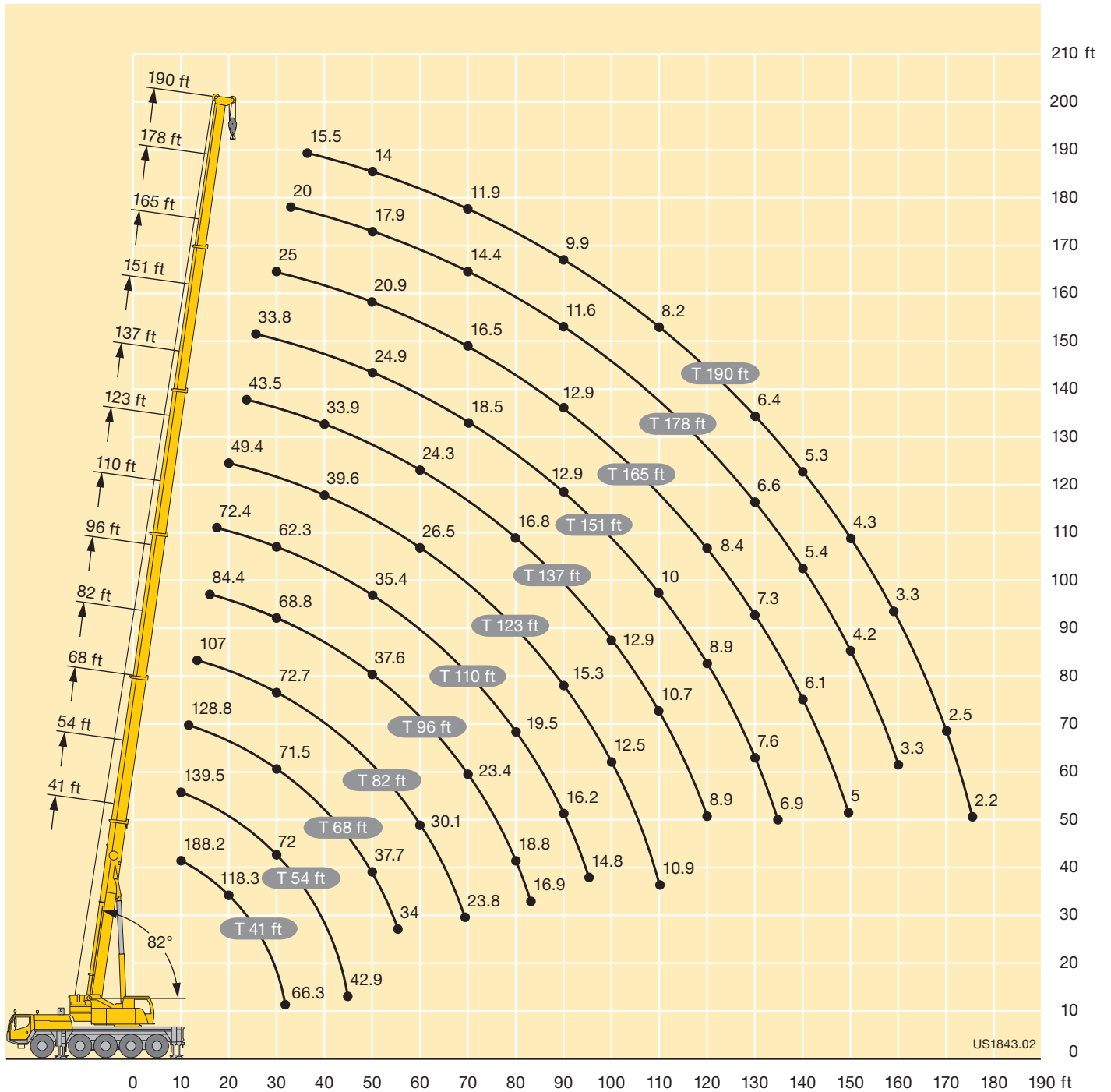
R₁ = All-wheel steering · Direction toutes roues

	Dimensions · Encombrement										
	A	A	B	C	D	E	F	G	H	I	K
445/95 R 25 (16.00 R 25)	13'1"	0'4" *	9'	7'7"	6'4"	10'1"	12'3"	13°	25°	1'5"	16°
525/80 R 25 (20.5 R 25)	13'1"	12'10"	9'9"	8'	6'4"	10'1"	12'3"	13°	25°	1'5"	16°

* lowered · abaissé

Lifting heights Hauteurs de levage

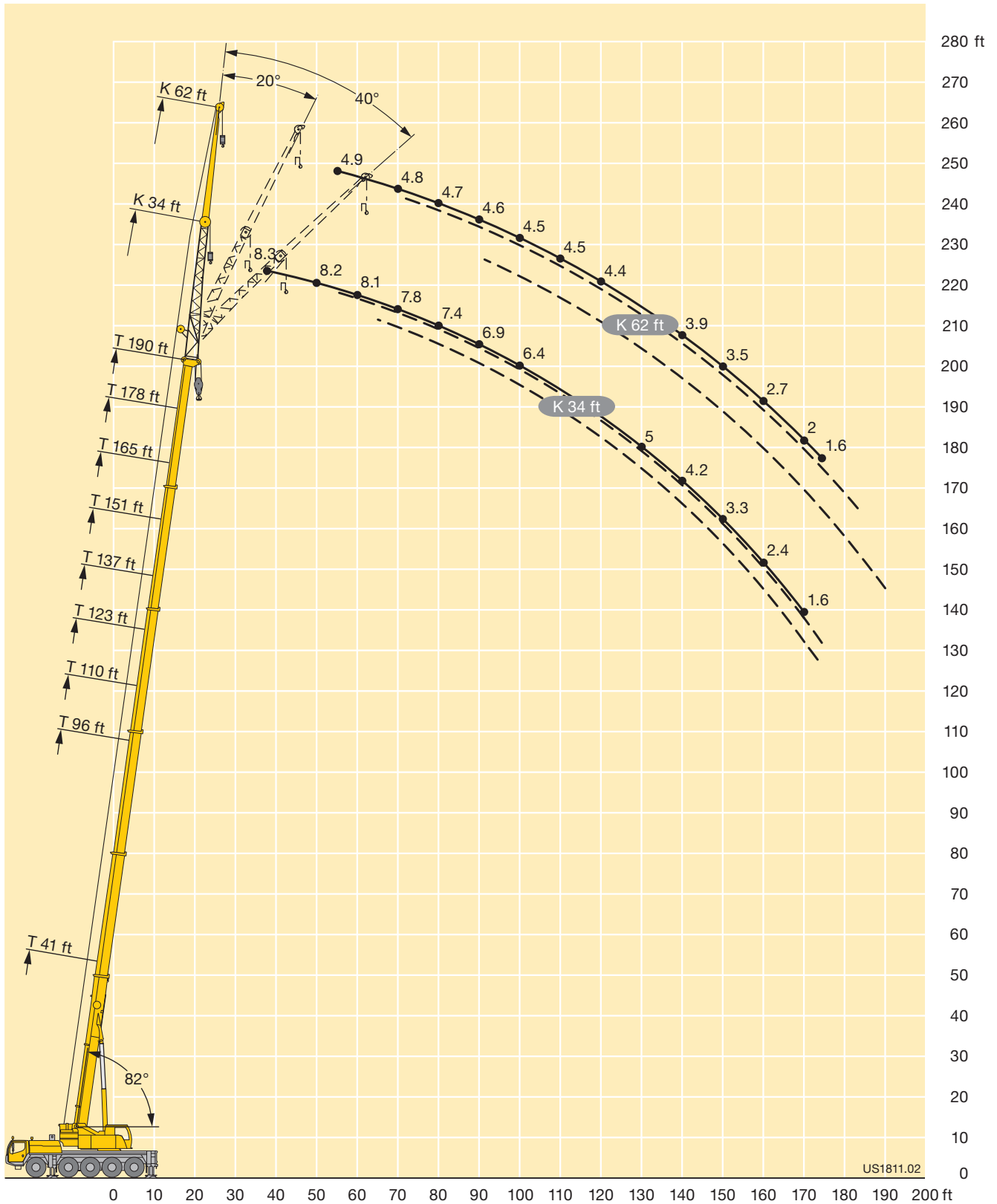
T



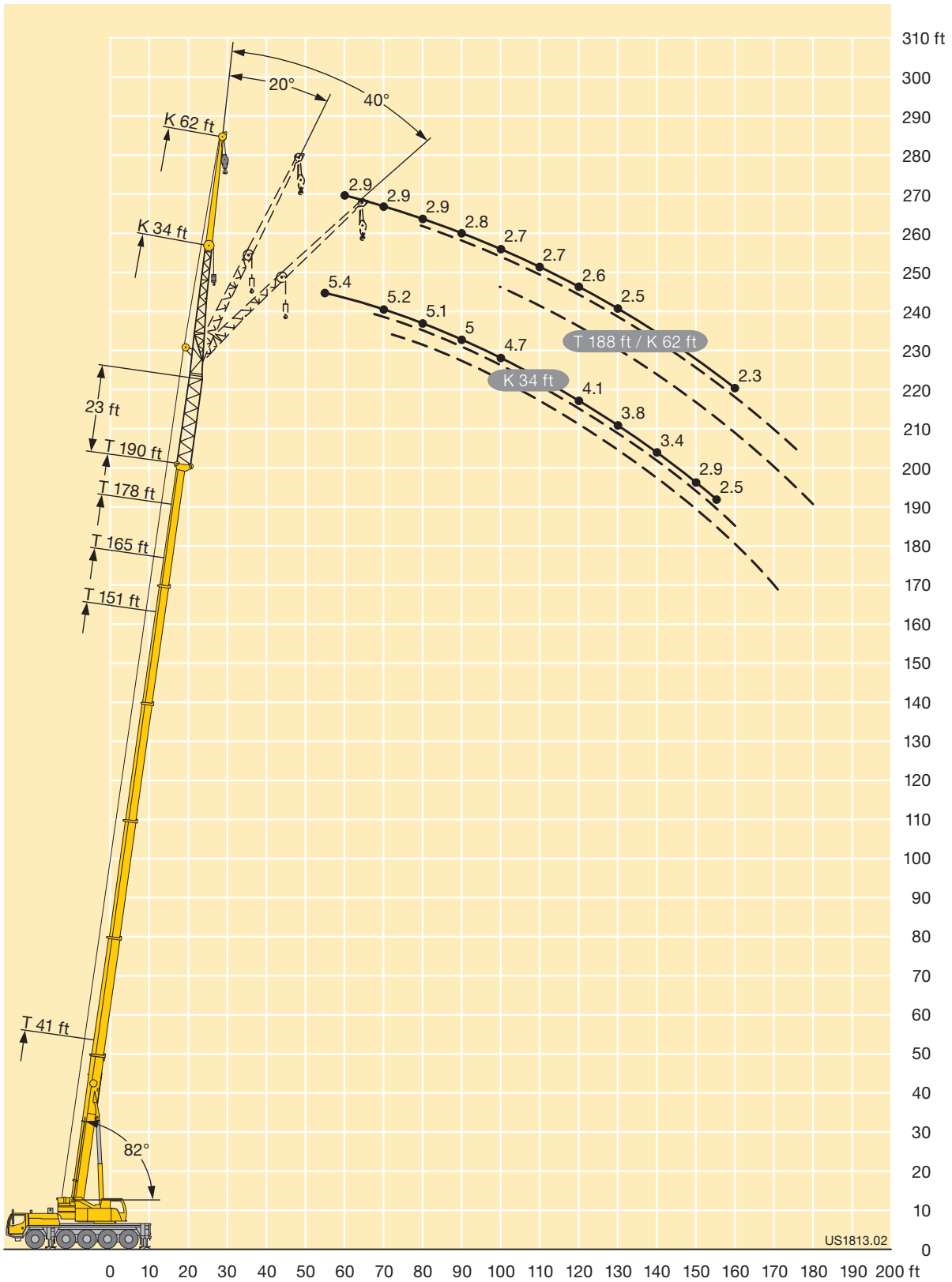
US1843.02

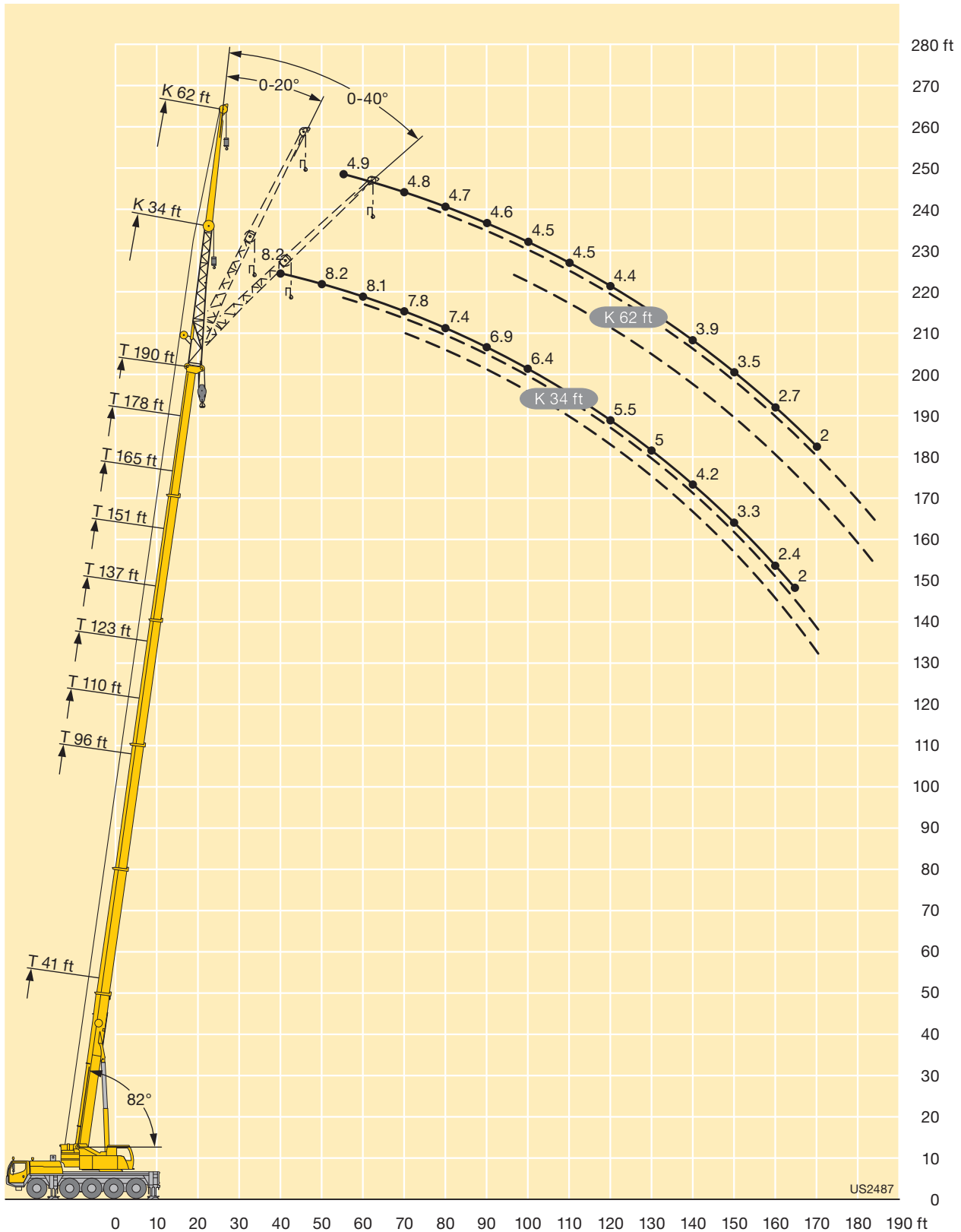
Lifting heights Hauteurs de levage

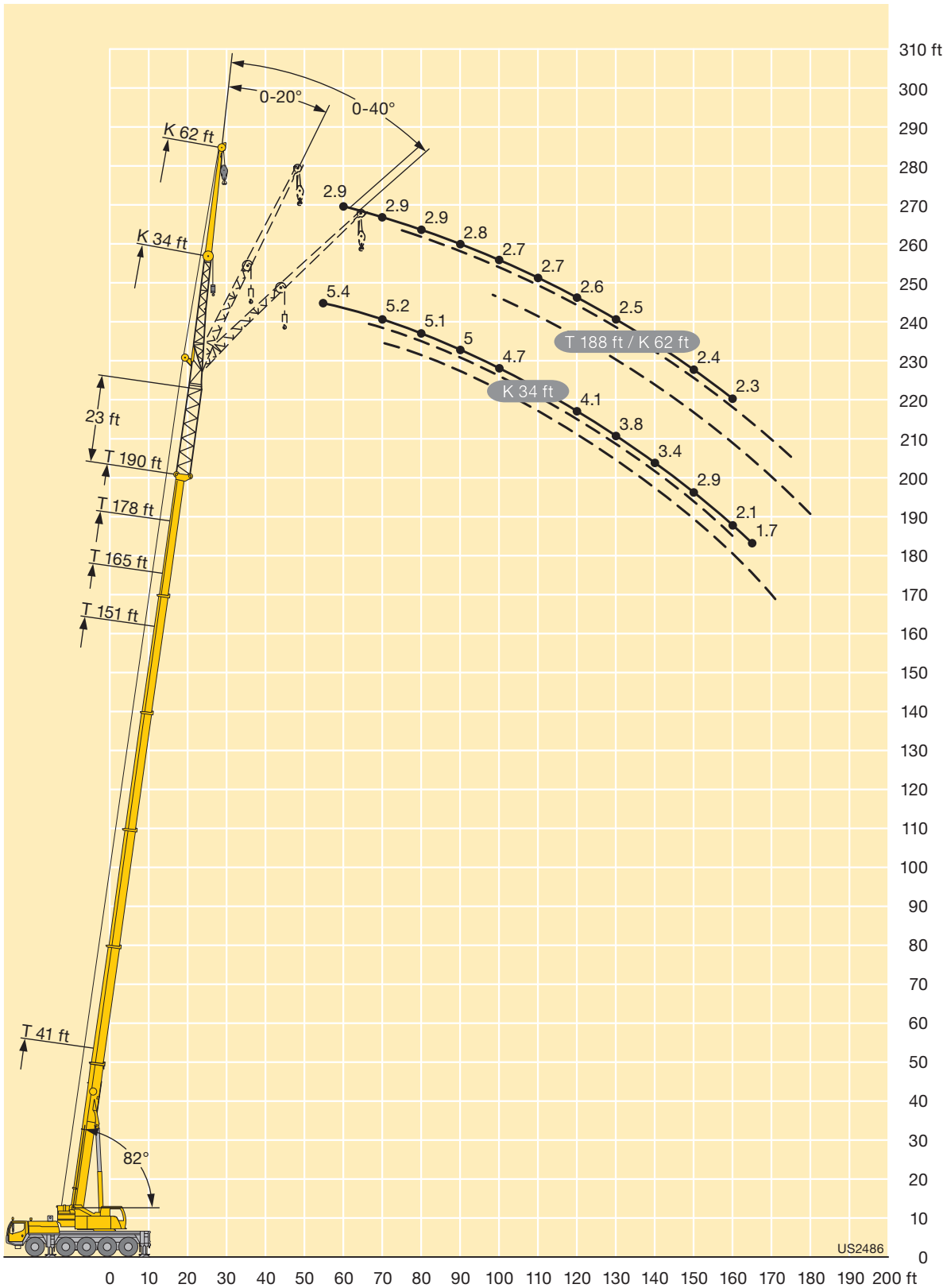
TK



US1811.02

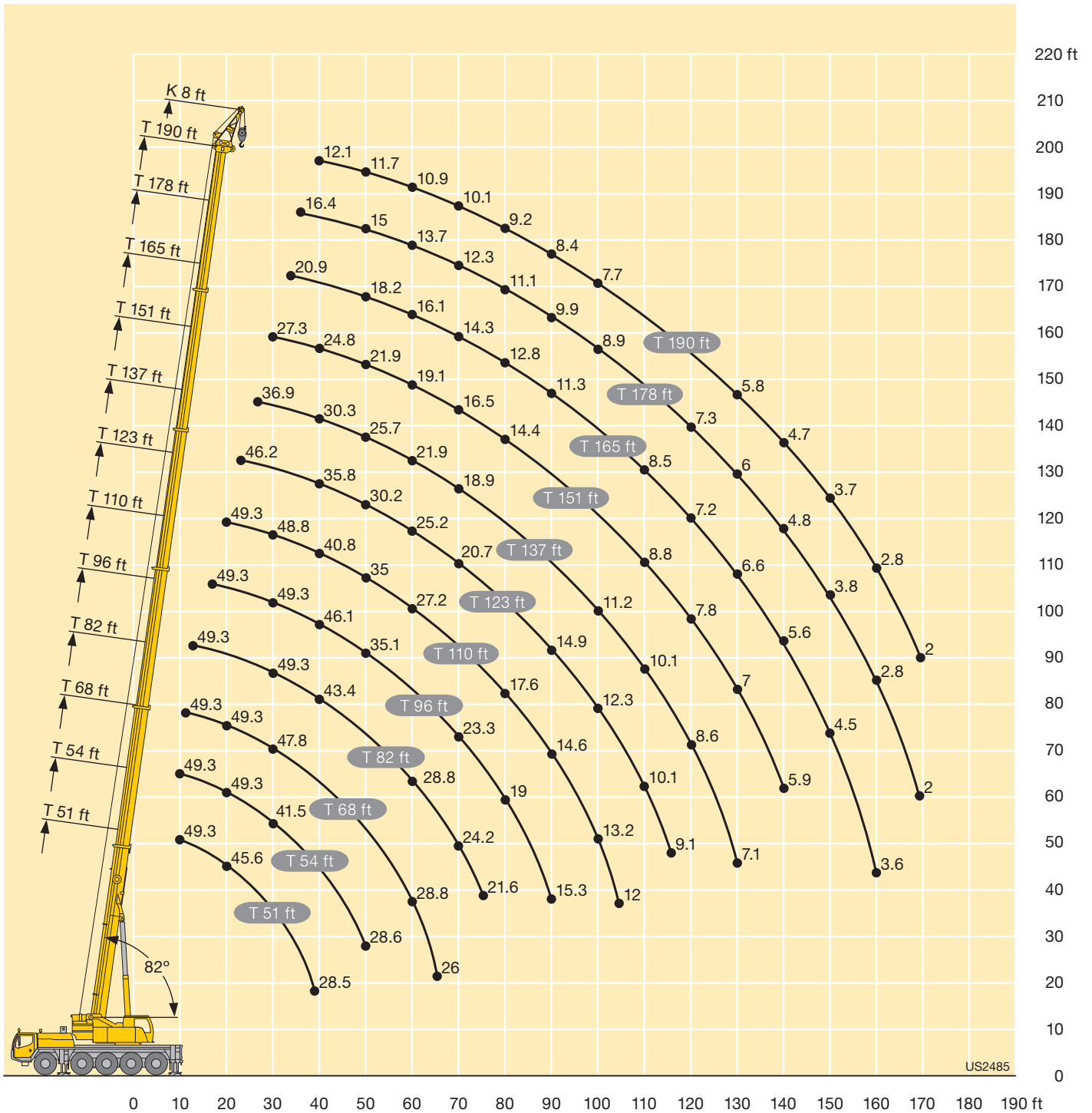






Lifting heights Hauteurs de levage

TK



US2485