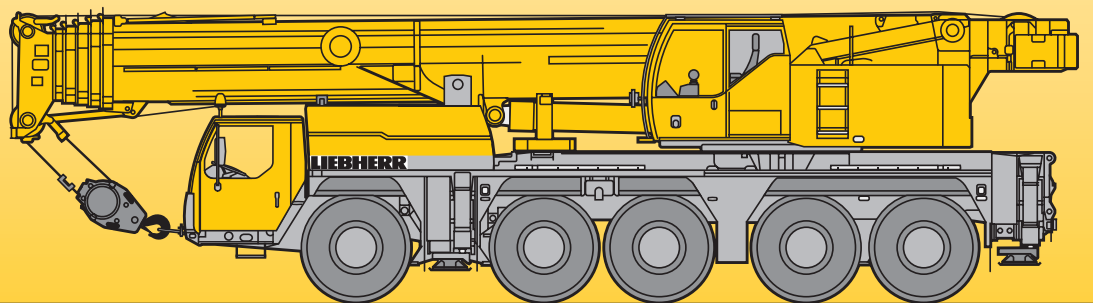


Mobile Crane Grue mobile

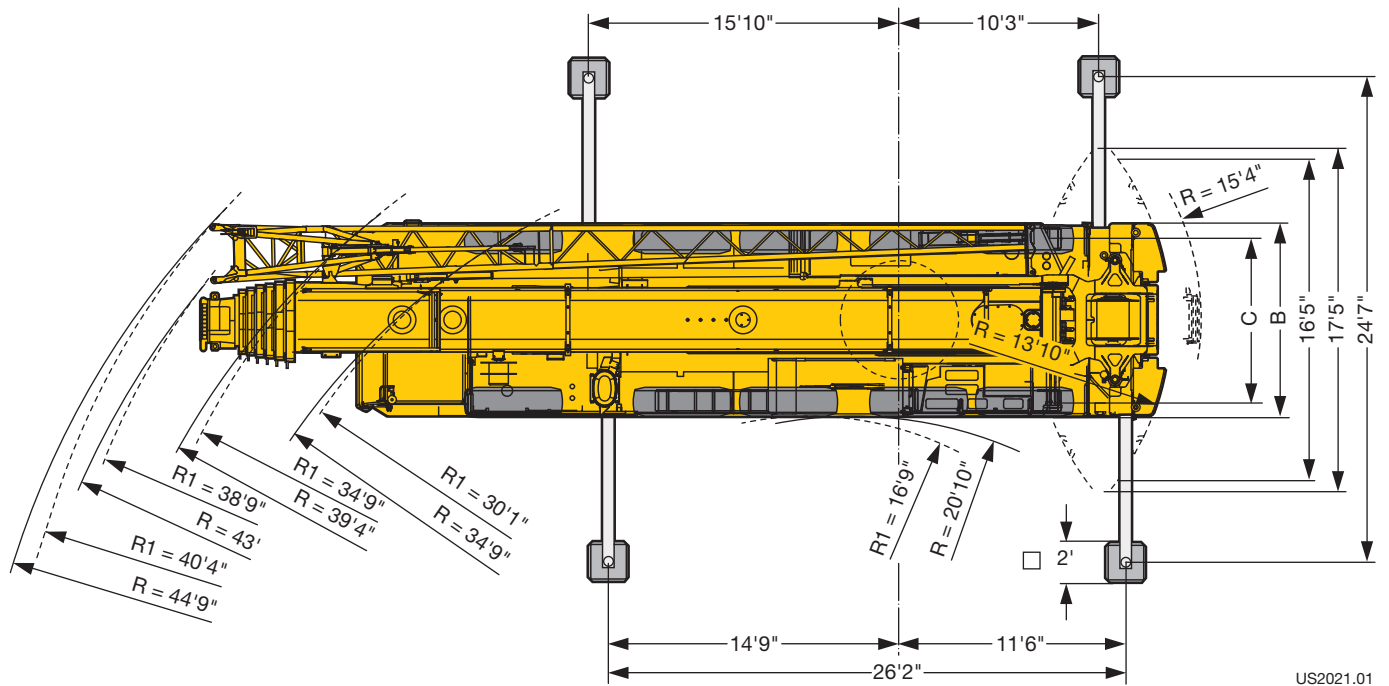
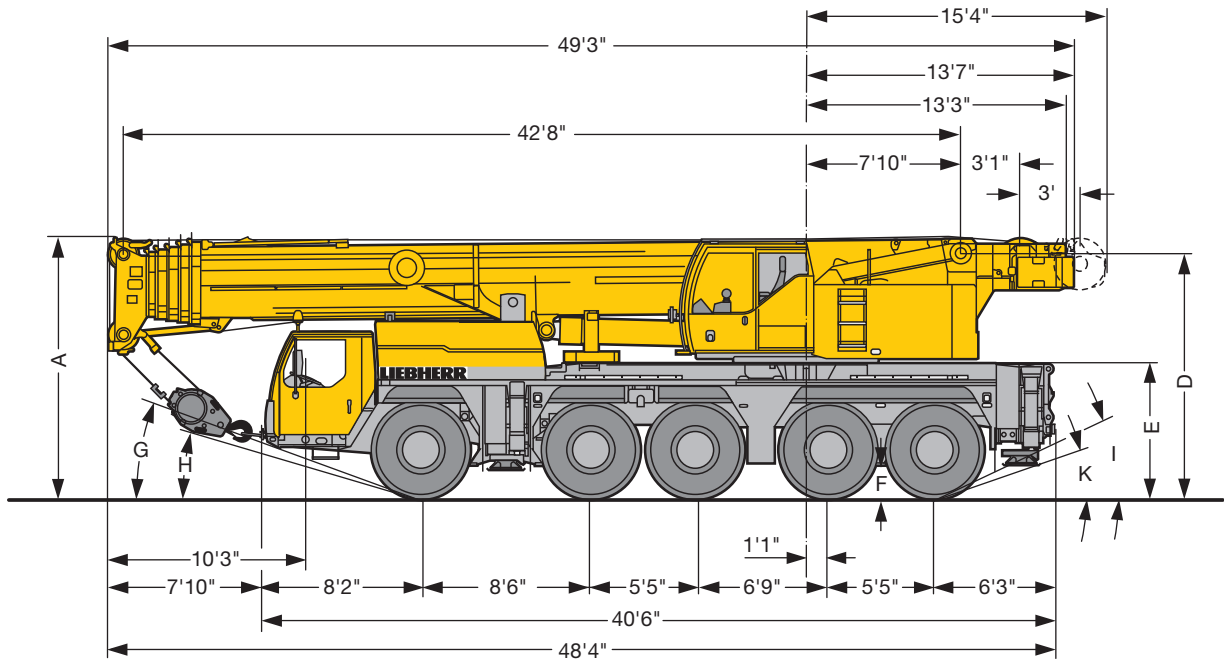
LTM 1160-5.1

Technical Data Caractéristiques techniques



LIEBHERR

Dimensions Encombrement



US2021.01

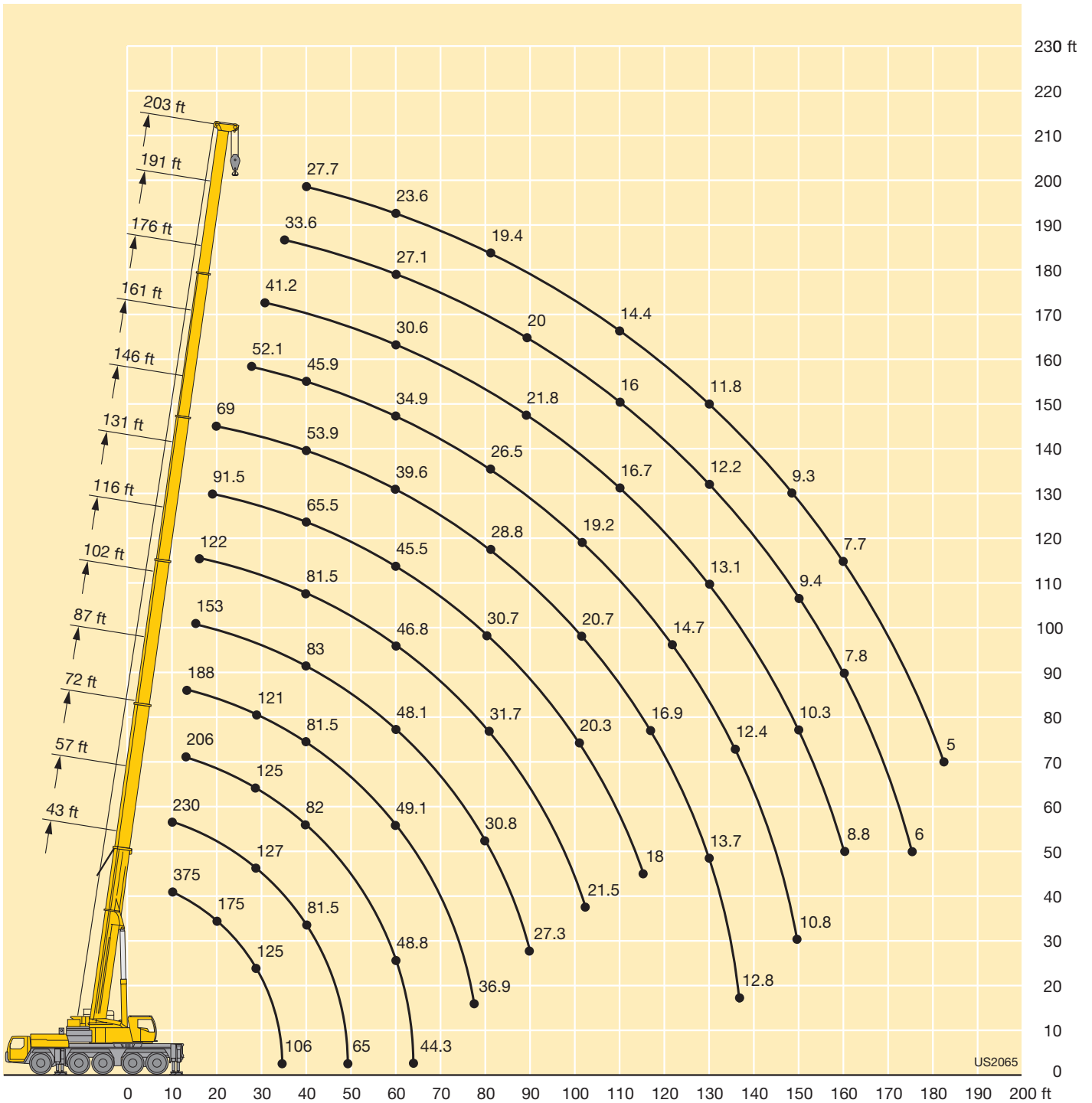
R_i = All-wheel steering · Direction toutes roues

	Dimensions · Encombrement										
	A	A 6" *	B	C	D	E	F	α	β	β ₁	
445/95 R 25 (16.00 R 25)	13'1"	12'8"	9'10"	8'4"	12'4"	6'9"	1'5"	21°	26°	19°	
525/80 R 25 (20.5 R 25)	13'1"	12'8"	10'2"	8'5"	12'4"	6'9"	1'5"	21°	26°	19°	

* lowered · abaissé

Lifting heights Hauteurs de levage

T



US2065

